

1. Общие сведения об изделии

1.1. Наименование изделия: Кронштейн

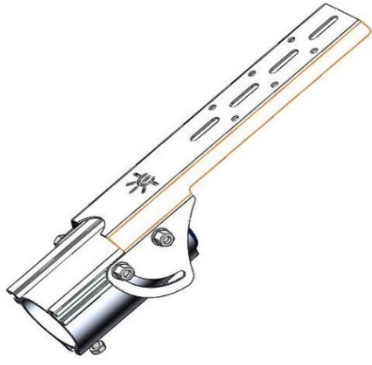
1.2. Обозначение (марка): КРК2, КРК2 lite, КРК2 Wall, КРК2 Wall lite.

1.3. Кронштейн предназначен для установки на опору наружного освещения и монтажа осветительных приборов.

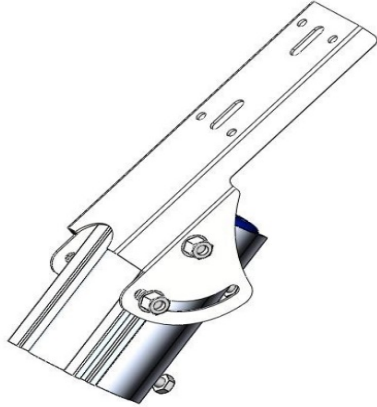
2. Основные технические данные и характеристики

Наименование показателей, единицы измерения	Модель изделия			
	Кронштейн регулируемый консольный КРК2	Кронштейн регулируемый консольный КРК2 lite	Кронштейн регулируемый консольный КРК2 Wall	Кронштейн регулируемый консольный КРК2 Wall lite
Диаметр консоли, мм	66	66	-	-
Рекомендуемый вес светильника, кг	8	3,5	8	3,5
Материал	Сталь листовая оцинкованная, б=2, 5 Мм, алюминий экструзионный	Сталь листовая оцинкованная, б=1. 5 Мм, алюминий экструзионный	Сталь листовая оцинкованная, б=2.5 Мм,	Сталь листовая оцинкованная, б=2.5 / 1.5 Мм
Защитное покрытие	Порошковая краска	Порошковая краска	Порошковая краска	Порошковая краска
Габаритные размеры, мм	430x90x105	338x90x105	460x120x127	670x120x127
Диапазон регулирования наклона	0°-85°	0°-85°	0°-85°	0°-85°
Тип регулирования наклона	Свободный	Свободный	Свободный	Свободный
Масса крепления, кг	1,24	0,86	1,3	0,94

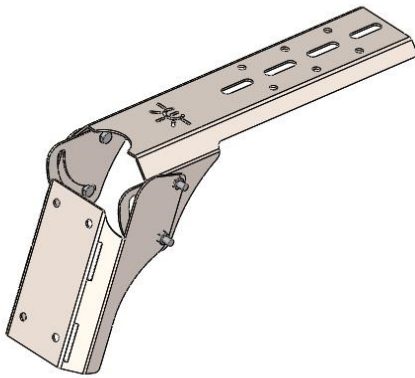
Изготовитель гарантирует нормальную работу изделия при условии строгого соблюдения потребителем правил хранения, транспортирования, монтажа и эксплуатации. Хранение изделий в предмонтажный период при повышенной влажности в упаковке не опускается.



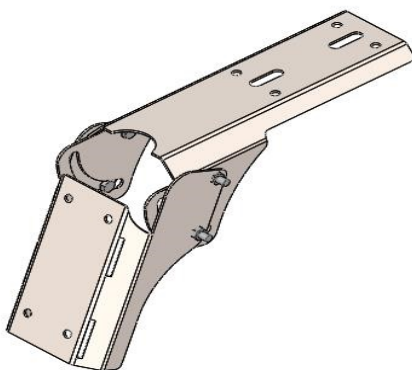
KPK 2



KPK 2 lite



KPK 2 Wall



KPK 2 Wall lite