

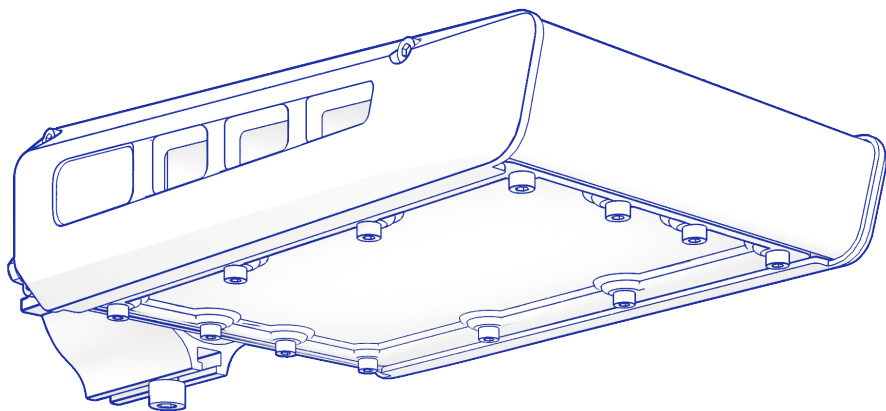
ПАСПОРТ
на изделие серии

TL-PARK LC

Светильник стационарный общего назначения
(светильник светодиодный)

ТУ 3461-001-65395541-2013

ООО «Технологии света»



*Мы знаем, что
у вас есть выбор,
спасибо, что
выбрали нас!*

OSRAM

LED Technology included



Производитель: Общество с ограниченной ответственностью «Технологии света»
Адрес: Россия, 347939, Ростовская область, г. Таганрог, Мариупольское шоссе, 71Л.
Телефон: 8 (8634) 431-297, факс: 8 (8634) 431-297.

РАСШИФРОВКА ИНФОРМАЦИИ В НАИМЕНОВАНИИ МОДЕЛИ СВЕТИЛЬНИКА

| | | | |
|---|---------------------------------|-----------------------|--|
| TL-PARK Серия «Парковое освещение» | 35 Индекс мощности | LC Low cost | A, B, C... Дополнительные индексы |
|---|---------------------------------|-----------------------|--|

СПИСОК ДОПОЛНИТЕЛЬНЫХ ИНДЕКСОВ

Температура цвета: **5K** — 5000°, **4K** — 4000° по Кельвину
 Кривая Сил Света: **D** — косинусная 120°, **W** — Широкая Боковая,
 Диммируемый драйвер: **DIM**

ТЕХНИЧЕСКИЕ ХАРАКТЕРИСТИКИ СВЕТИЛЬНИКОВ

| | Индекс мощности | Кривая сила света (рассеиватель) | | | |
|-------------------------------|--------------------|----------------------------------|-------|-------|-------|
| | | D | | W | |
| | | 4K | 5K | 4K | 5K |
| Мощность точная, Вт* | | 34,7 | 34,7 | 34,7 | 34,7 |
| Суммарный световой поток, лм* | 35 | 3 737 | 4 204 | 3 823 | 4 301 |
| Масса, нетто, кг. | | 1,72 | 1,72 | 1,72 | 1,72 |
| Мощность точная, Вт* | | 43,8 | 43,8 | 43,8 | 43,8 |
| Суммарный световой поток, лм* | 45 | 4 805 | 5 405 | 4 915 | 5 529 |
| Масса, нетто, кг. | | 1,72 | 1,72 | 1,72 | 1,72 |
| Мощность точная, Вт* | | 53,1 | 53,1 | 53,1 | 53,1 |
| Суммарный световой поток, лм* | 55 | 5 872 | 6 606 | 6 007 | 6 758 |
| Масса, нетто, кг. | | 1,72 | 1,72 | 1,72 | 1,72 |

* — +/- 5%

ХАРАКТЕРИСТИКИ ОБЩИЕ ДЛЯ ВСЕЙ СЕРИИ СВЕТИЛЬНИКОВ

Индекс цветопередачи CRI D, W - **72**
 Напряжение питания, В ... **176-264AC/250-370DC**
 Частота, Гц **45-65**
 Коэффициент мощности ИП, cos φ ~ **0,98**

Степень защиты светильника, IP **67**
 Температура эксплуатации, °С **от -60° до +45°**
 Вид климатического исполнения **УХЛ1**
 Гарантия, мес **60**
 Модель светодиода **Osram DURIS S5 PM**

НАЗНАЧЕНИЕ

- 1.1. Светодиодные светильники серии TL-PARK LC (далее светильники) предназначены для освещения парковых зон, садов, скверов.
- 1.2. Светильники сертифицированы и изготавливаются в соответствии с ТУ 3461-001-65395541-2013, Декларация о соответствии ЕАЭС N RU Д-RU.НA10.В.02130/18 от 14.12.2018г.
- 1.3. Светильники соответствуют требованиям безопасности ТР ТС 004/2001 «О безопасности низковольтного оборудования», утв. Решением Комиссии Таможенного союза от 16 августа 2011г № 768; ТР ТС 020/2011 «Электромагнитная совместимость технических средств» утв. Решением КТС от 09 декабря 2011 года №879.
- 1.4. Светильники изготавливаются в исполнении УХЛ категории размещения 1 по ГОСТ 15150.

ТЕХНИЧЕСКИЕ ХАРАКТЕРИСТИКИ

- 2.1. Класс защиты от поражения электрическим током — 1.
Питание осуществляется от сети 220В, 50 Гц.

КОМПЛЕКТ ПОСТАВКИ

- 3.1. Светильник – 1 шт., паспорт – 1 шт. (один на каждую упаковку).

ТРЕБОВАНИЯ ПО ТЕХНИКЕ БЕЗОПАСНОСТИ

- 4.1. Установку и чистку светильника производить только при отключенном питании.
- 4.2. Светильники выполнены по 1 классу защиты от поражения электрическим током и должны быть надежно заземлены.

ПРАВИЛА ЭКСПЛУАТАЦИИ

- 5.1. Эксплуатация светильника производится в соответствии с «Правилами технической эксплуатации электроустановок потребителей».
- 5.2. Запрещается, во избежание несчастных случаев, производить ремонт, чистку светильника и замену ИПС в светильнике без отключения напряжения в линии питания светильников.
Не использовать в агрессивных средах.

ИНСТРУКЦИЯ ПО МОНТАЖУ

ВНИМАНИЕ: Все работы по монтажу осуществлять только при отключенном напряжении питания.

- 6.1. Для монтажа и подключения светильников к электрической сети необходимо:
- 6.2. Установить светильник на опоре, произвести протяжку электропровода.
- 6.3. Присоединить провода питания и заземляющий провод с соответствующими зажимами коннектора в соответствии с указанной полярностью.
- 6.4. Электропитающий провод необходимо соединить с влагозащищённым соединителем для сохранения заявленного уровня защиты.
- 6.5. Убедитесь в герметичности соединений и целостности кабеля.
- 6.5. Зафиксировать необходимый угол, закрепить светильник на опоре освещения.



(желто-зеленый провод) – заземление

L (коричневый провод) – фаза

N (синий провод) – ноль

ВНИМАНИЕ

- 7.1. Нарушение правил установки угрожает безопасной эксплуатации изделия и влечёт утрату гарантийных обязательств.

7.2. Продавец оставляет за собой право вносить любые конструктивные изменения в выпускаемую им продукцию, при этом не нарушая основных технических показателей, без предварительного уведомления об этом. Безопасность эксплуатации светотехнического оборудования обеспечивается тщательным соблюдением настоящей инструкции. В связи с этим ее следует сохранять и передавать пользователям, осуществляющим монтаж указанных светильников.

ГАРАНТИЙНЫЕ ОБЯЗАТЕЛЬСТВА

8.1. Гарантийный срок эксплуатации 60 месяцев со дня отгрузки при соблюдении потребителем условий эксплуатации.

8.2. Срок службы светильников при нормальных климатических условиях, при соблюдении правил монтажа и эксплуатации составляет не менее 10 лет.

8.3. Претензии за дефекты, появившиеся в течении гарантийного срока из-за небрежного хранения, транспортирования, при нарушении правил эксплуатации, установки или обслуживания не принимаются.

8.4. Производитель обязуется произвести гарантийный ремонт вышедшие из строя светильников в течение 5 лет со дня отгрузки, при условии соблюдения пользователем правил эксплуатации изделия и отсутствии признаков механических повреждений и нарушения правил электропитания устройства.

8.5. В случае выхода из строя во время гарантийного срока, при соблюдении правил эксплуатации потребитель обязан:

- при обнаружении дефектов и недостатков продукции по качеству Покупатель извещает в письменном виде об этом Продавца, с помощью уведомления и приложенных к нему фотографий с полным описанием брака.
- предъявить претензии в установленном порядке по адресу: 347900, РФ, Ростовская область, г. Таганрог, Мариупольское шоссе, 71 Л, ООО «Технологии света», (8634) 431-297.

8.6. Гарантийный ремонт не производится в случае:

- нарушения потребителем правил эксплуатации, в том числе превышения питающих и вводных напряжений и частоты, что привело к пробое защитных цепей питания и неисправности высокочувствительных входных каскадов, использования не предусмотренных инструкцией входных и сетевых шнуров, щупов и др.
- наличия механических повреждений, в том числе, трещин, сколов, разломов, разрывов корпуса или платы и т.п.; тепловых повреждений, в том числе, следов паяльника, оплавления, брызг припоя и т.п.; химических повреждений, проникновения влаги внутрь прибора, в том числе, окислении, разъедания металлизации, Следов коррозии или корродирования, конденсата или морского соляного тумана и т.п.;
- наличия признаков постороннего вмешательства, нарушения заводского монтажа;
- использование устройства в зонах повышенного воздействия электромагнитных полей.

8.7. Выход из строя светильника в результате эксплуатации в агрессивных средах не является гарантийным случаем.

УТИЛИЗАЦИЯ

9.1. По истечении срока службы светильники разобрать на детали, рассортировать по видам материалов и сдать в специализированные организации по приемке и переработки вторсырья.

СВЕДЕНИЯ О ПРИЁМКЕ

10.1. Светильник соответствует ТУ 3461-001-65395541-2013 и признан годным к эксплуатации.

Дата выпуска _____

Упаковщик _____

м. п.