

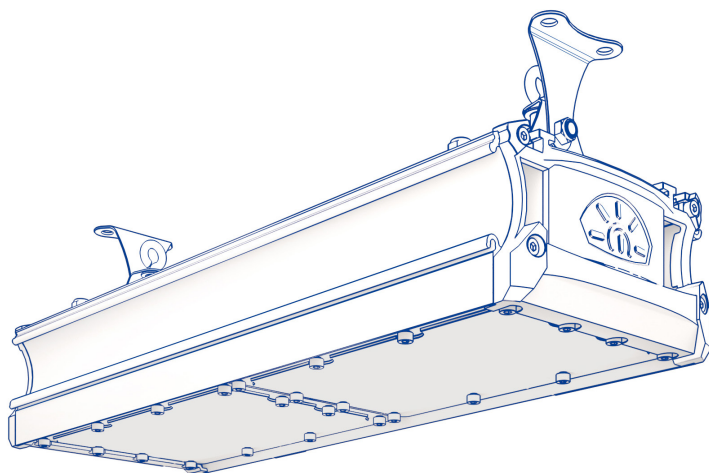


ТЕХНОЛОГИИ  
СВЕТА

ПАСПОРТ  
на изделие серии

## TL-PROM SM

Светильник стационарный общего назначения  
(светильник светодиодный)  
ТУ 3461-001-65395541-2013  
ООО «Технологии света»



*Мы знаем, что у вас есть выбор,  
спасибо, что выбрали нас!*



Производитель: Общество с ограниченной ответственностью «Технологии света»  
Адрес: Россия, 347939, Ростовская область, г. Таганрог, Мариупольское шоссе, 71Л.  
Телефон: 8 (8634) 431-297, факс: 8 (8634) 431-297.

## РАСШИФРОВКА ИНФОРМАЦИИ В НАИМЕНОВАНИИ МОДЕЛИ СВЕТИЛЬНИКА

<b>TL-PROM</b> Серия «Промышленный»	<b>SM</b> Simple maintenance	<b>35</b> Индекс мощности	<b>A, B, C...</b> Дополнительные индексы
---	------------------------------------	---------------------------------	--

### СПИСОК ДОПОЛНИТЕЛЬНЫХ ИНДЕКСОВ

Температура цвета: **5K** — 5000 °, **4K** — 4000° по Кельвину

Кривая Сил Света: **D** — косинусная 120°, **K50** — концентрированная 50°, **K30** — концентрированная 30°

Диммируемый драйвер: **DIM**

### ТЕХНИЧЕСКИЕ ХАРАКТЕРИСТИКИ СВЕТИЛЬНИКОВ

	Индекс мощности	Кривая сила света (рассеиватель)		
		D	K50	K30
Мощность точная, Вт *		134,2	134,2	134,2
Суммарный световой поток, Лм*	<b>135</b>	19 852	19 326	19 824
Масса нетто, кг.		4,7	4,7	4,7
Мощность точная, Вт *		152	x	x
Суммарный световой поток, Лм*	<b>150</b>	23 745	x	x
Масса нетто, кг.		4,7	x	x
Мощность точная, Вт *		170,8	170,8	170,8
Суммарный световой поток, Лм*	<b>170</b>	26 210	25 768	26 432
Масса нетто, кг.		6,1	6,1	6,1
Мощность точная, Вт *		204,6	x	x
Суммарный световой поток, Лм*	<b>205</b>	31 420	x	x
Масса нетто, кг.		6,3	x	x
Мощность точная, Вт *		226,4	226,4	226,4
Суммарный световой поток, Лм*	<b>230</b>	35 156	34 787	35 683
Масса нетто, кг.		9,4	9,4	9,4
Мощность точная, Вт *		268,4	268,4	268,4
Суммарный световой поток, Лм*	<b>255</b>	39 704	38 652	39 648
Масса нетто, кг.		9,4	9,4	9,4
Мощность точная, Вт *		304	x	x
Суммарный световой поток, Лм*	<b>330</b>	47 490	x	x
Масса нетто, кг.		9,4	x	x
Мощность точная, Вт *		341,6	341,6	341,6
Суммарный световой поток, Лм*	<b>360</b>	52 420	51 536	54 784
Масса нетто, кг.		12,2	12,2	12,2
Мощность точная, Вт *		409,2	x	x
Суммарный световой поток, Лм*	<b>420</b>	62 840	x	x
Масса нетто, кг.		12,2	x	x

\* — +/- 5%

### ХАРАКТЕРИСТИКИ ОБЩИЕ ДЛЯ ВСЕЙ СЕРИИ СВЕТИЛЬНИКОВ

Индекс цветопередачи CRI ..... D, K50, K30 - **72**  
 Напряжение питания, В ..... **110-277 AC**  
 Частота, Гц ..... **45-65**  
 Коэффициент мощности ИП, cos φ ..... **~ 0,98**

Степень защиты светильника, IP ..... **67**  
 Температура эксплуатации, °C ..... **от -60° до +40°**  
 Вид климатического исполнения ..... **УХЛ1**  
 Гарантия, мес ..... **60**  
 Модель светодиода ..... **Osram DURIS S5 PM**

## НАЗНАЧЕНИЕ

- 1.1. Светодиодные светильники серии TL-PROM SM (далее светильники) предназначены для внутрипромышленного освещения зданий для установки на подвес или монтажную поверхность.
- 1.2. Светильники сертифицированы и изготавливаются в соответствии с ТУ 3461-001-65395541-2013, Декларация о соответствии ЕАЭС N RU Д-RU.НА10.В.02130/18 от 14.12.2018г.
- 1.3. Светильники соответствуют требованиям безопасности ТР ТС 004/2001 «О безопасности низковольтного оборудования», утверждено Решением Комиссии Таможенного союза 09 декабря 2011 года №879.
- 1.4. Светильники изготавливаются в исполнении УХЛ категории размещения 1 по ГОСТ 15150.

## ТЕХНИЧЕСКИЕ ХАРАКТЕРИСТИКИ

- 2.1. Класс защиты от поражения электрическим током — 1.  
Питание осуществляется от сети 220В, 50 Гц.

## КОМПЛЕКТ ПОСТАВКИ

- 3.1. Светильник – 1 шт, распределительная коробка – 1 шт, крепление светильника – 2 шт, паспорт – 1 шт. (один на каждую упаковку).

## ТРЕБОВАНИЯ ПО ТЕХНИКЕ БЕЗОПАСНОСТИ

- 4.1. Установку и чистку светильника производить только при отключенном питании.
- 4.2. Светильники выполнены по 1 классу защиты от поражения электрическим током и должны быть надежно заземлены.

## ПРАВИЛА ЭКСПЛУАТАЦИИ

- 5.1. Эксплуатация светильника производится в соответствии с «Правилами технической эксплуатации электроустановок потребителей».
- 5.2. Запрещается, во избежание несчастных случаев, производить ремонт, чистку светильника и замену ИПС в светильнике без отключения напряжения в линии питания светильников.  
Не использовать в агрессивных средах.

## ИНСТРУКЦИЯ ПО МОНТАЖУ

**ВНИМАНИЕ: Все работы по монтажу осуществлять только при отключенном напряжении питания.**

- 6.1. Для монтажа и подключения светильников к электрической сети необходимо:
- 6.2. Выполнить разметку и подготовку монтажных отверстий.
- 6.3. Установить крепеж (в комплект не входит). При выборе крепежа учитывайте материал и тип опорной поверхности.
- 6.4. Сместить металлическую планку со светильника.
- 6.5. Присоединить провода питания и заземляющий провод с соответствующими зажимами коннектора в соответствии с указанной полярностью, электропитающий провод необходимо соединить с влагозащищённым соединителем для сохранения заявленного уровня защиты, убедитесь в герметичности соединений и целостности кабеля.
- 6.6. Задвинуть металлическую планку светильника, закрепить светильник.



заземление (желто-зеленый провод)

L (коричневый провод) – фаза

N (синий провод) – ноль

## **ВНИМАНИЕ**

7.1. Нарушение правил установки угрожает безопасной эксплуатации изделия и влечёт утрату гарантийных обязательств.

7.2. Продавец оставляет за собой право вносить любые конструктивные изменения в выпускаемую им продукцию, при этом не нарушая основных технических показателей, без предварительного уведомления об этом. Безопасность эксплуатации светотехнического оборудования обеспечивается тщательным соблюдением настоящей инструкции.

В связи с этим ее следует сохранять и передавать пользователям, осуществляющим монтаж указанных светильников.

## **ГАРАНТИЙНЫЕ ОБЯЗАТЕЛЬСТВА**

8.1. Гарантийный срок эксплуатации 60 месяцев со дня отгрузки при соблюдении потребителем условий эксплуатации.

8.2. Срок службы светильников при нормальных климатических условиях, при соблюдении правил монтажа и эксплуатации составляет не менее 10 лет.

8.3. Претензии за дефекты, появившиеся в течении гарантийного срока из-за небрежного хранения, транспортирования, при нарушении правил эксплуатации, установки или обслуживания не принимаются.

8.4. Производитель обязуется произвести гарантийный ремонт вышедшие из строя светильников в течении 5 лет со дня отгрузки, при условии соблюдения пользователем правил эксплуатации изделия и отсутствии признаков механических повреждений и нарушения правил электропитания устройства.

8.5. В случае выхода из строя во время гарантийного срока, при соблюдении правил эксплуатации потребитель обязан:

- при обнаружении дефектов и недостатков продукции по качеству Покупатель извещает в письменном виде об этом Продавца, с помощью уведомления и приложенных к нему фотографий с полным описанием брака.
- предъявить претензии в установленном порядке по адресу: 347900, РФ, Ростовская область, г. Таганрог, Мариупольское шоссе, 71 Л, ООО «Технологии света», (8634) 431-297.

8.6. Гарантийный ремонт не производится в случае:

- нарушения потребителем правил эксплуатации, в том числе превышения питающих и вводных напряжений и частоты, что привело к пробое защитных цепей питания и неисправности высокочувствительных входных каскадов, использования не предусмотренных инструкцией входных и сетевых шнуров, щупов и др.
- наличия механических повреждений, в том числе, трещин, сколов, разломов, разрывов корпуса или платы и т.п.; тепловых повреждений, в том числе, следов паяльника, оплавления, брызг припоя и т.п.; химических повреждений, проникновения влаги внутрь прибора, в том числе, окисления, разъедания металлизации, Следов коррозии или корродирования, конденсата или морского соляного тумана и т.п.;
- наличия признаков постороннего вмешательства, нарушения заводского монтажа;
- использование устройства в зонах повышенного воздействия электромагнитных полей.

8.7. Выход из строя светильника в результате эксплуатации в агрессивных средах не является гарантийным случаем.

## **УТИЛИЗАЦИЯ**

9.1. По истечении срока службы светильники разобрать на детали, рассортировать по видам материалов и сдать в специализированные организации по приемке и переработки вторсырья.

## **СВЕДЕНИЯ О ПРИЁМКЕ**

10.1. Светильник соответствует ТУ 3461-001-65395541-2013 и признан годным к эксплуатации.

Дата выпуска \_\_\_\_\_

Упаковщик \_\_\_\_\_

М.П.