



ТЕХНОЛОГИИ
СВЕТА

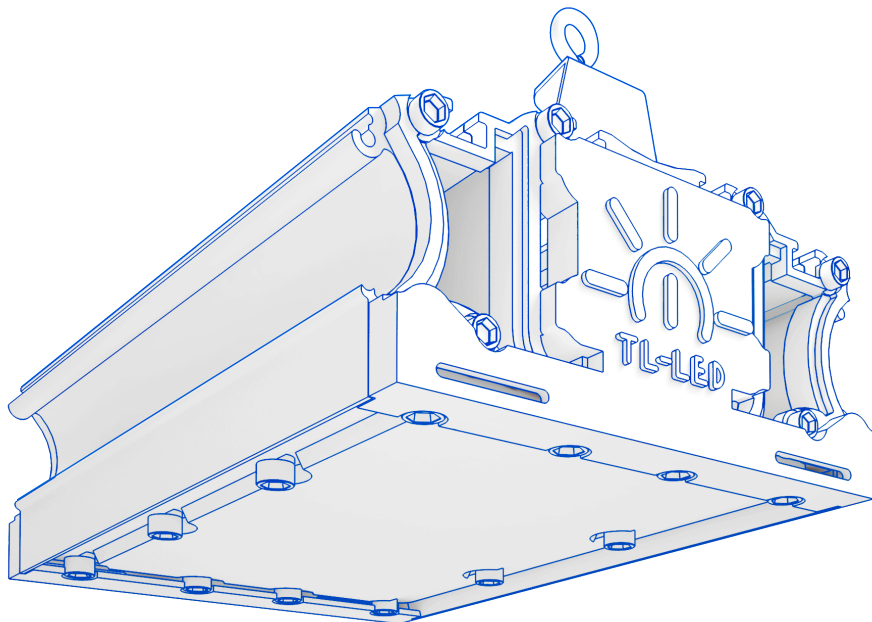
ПАСПОРТ
на изделие серии

TL-PROM FITO VR

Светильник стационарный общего назначения
(светильник светодиодный)

ТУ 3461-001-65395541-2013

ООО «Технологии света»



*Мы знаем, что у вас есть выбор,
спасибо, что выбрали нас!*



Производитель: Общество с ограниченной ответственностью «Технологии света»
Адрес: Россия, 347939, Ростовская область, г. Таганрог, Мариупольское шоссе, 71Л.
Телефон: 8 (8634) 431-297, факс: 8 (8634) 431-297.

НАЗНАЧЕНИЕ

1.1. Светодиодные светильники серии TL-PROM FITO (далее светильники) предназначены для искусственной подсветки растений. В светильнике применены светодиоды, спектр излучения и длина волны которых оптимально подходит для роста и развития растений.

1.2. Светильники сертифицированы и изготавливаются в соответствии с ТУ 3461-001-65395541-2013, Декларация соответствия ТС №RU Д- RU.АЛ32.В.06794 от 09.10.2015г.

1.3. Светильники соответствуют требованиям безопасности ТР ТС 004/2001 «О безопасности низковольтного оборудования», утвержденным Решением Комиссии Таможенного союза от 16 августа 2011 г. № 768; ТР ТС 020/2011 «Электромагнитная совместимость технических средств» утв. Решением КТС от 09 декабря 2011 года №879.

1.4. Светильники изготавливаются в исполнении УХЛ категории размещений 1 по ГОСТ 15150.

TL-PROM	FITO	50	VR
Серия «Промышленный»	Применяется в теплицах	Мощность	Серия VR стимулирование вегетативного роста

Наименование светильника	TL-PROM FITO 50 VR	TL-PROM FITO 100 VR	TL-PROM FITO 150 VR	TL-PROM FITO 200 VR
Потребляемая мощность, Вт.*	50	100	150	200
Марка светодиода	OSRAM Oslon SSL			
Спектр	730нм-13%, 660нм-37%, 450нм-50%			
Двойной угол половинной яркости, градус.	80			
Фотосинтетический фотонный поток, мкмоль/с	71	142	213	284
Диапазон напряжения питания, В.	от 175 до 260			
Количество светодиодов	24	48	72	96
Степень защиты источника питания, IP	67			
Защита от холостого хода	есть, восстанавливается автоматически			
Защита от короткого замыкания	есть, восстанавливается автоматически			
Коэффициент пульсации, %	< 1			
Атмосферное давление, кПа	от 84 до 107			
Относительная влажность, %	до 98			
Температура окружающей среды, °С	от -60° до +40°			
Климатическое исполнение и категория размещения	УХЛ 1			
Габаритные размеры, мм. ДхШхВ	223x150x120	423x150x120	623x150x120	823x150x120
Степень защиты	IP 67			
Масса, кг.	1,72	3,24	4,46	5,66

* — +/- 5%

ТЕХНИЧЕСКИЕ ХАРАКТЕРИСТИКИ

2.1. Класс защиты от поражения электрическим током — 1.

Питание осуществляется от сети 220В, 50 Гц.

2.2. Назначение

2.2.1. Серия VR – стимулирование вегетативного роста (особенно при выращивании зеленых листовых овощей).

КОМПЛЕКТ ПОСТАВКИ

3.1 Светильник – 1 шт, распределительная коробка – 1 шт, клемник – 1 шт, крепление светильника – 2 шт, паспорт – 1 шт. (один на каждую упаковку).

ТРЕБОВАНИЯ ПО ТЕХНИКЕ БЕЗОПАСНОСТИ

4.1. Установку и чистку светильника производить только при отключенном питании.

4.2. Светильники выполнены по 1 классу защиты от поражения электрическим током и должны быть надежно заземлены.

ПРАВИЛА ЭКСПЛУАТАЦИИ

5.1. Эксплуатация светильника производится в соответствии с «Правилами технической эксплуатации электроустановок потребителей».

5.2. Запрещается, во избежание несчастных случаев, производить ремонт, чистку светильника и замену ИПС в светильнике без отключения напряжения в линии питания светильников. Не использовать в агрессивных средах.

ИНСТРУКЦИЯ ПО МОНТАЖУ

ВНИМАНИЕ: Все работы по монтажу осуществлять только при отключенном напряжении питания.

6.1. Распакуйте светильник.

6.2. Выполните разметку и подготовку монтажных отверстий.

6.3. Установите крепеж (в комплект не входит). При выборе крепежа учитывайте материал и тип опорной поверхности.

6.4. Закрепите светильник

6.5. Присоедините провода питания и заземляющий провод к соответствующим зажимам клеммной колодки в соответствии с указанной полярностью.



земление (желто-зеленый провод),

L (коричневый провод) – фаза,

N (синий провод) – ноль

ВНИМАНИЕ

7.1. Нарушение правил установки угрожает безопасной эксплуатации изделия и влечёт утрату гарантийных обязательств.

7.2. Продавец оставляет за собой право вносить любые конструктивные изменения в выпускаемую им продукцию, при этом не нарушая основных технических показателей, без предварительного уведомления об этом. Безопасность эксплуатации светотехнического оборудования обеспечивается тщательным соблюдением настоящей инструкции. В связи с этим ее следует сохранять и передавать пользователям, осуществляющим монтаж указанных светильников.

ГАРАНТИЙНЫЕ ОБЯЗАТЕЛЬСТВА

8.1. Гарантийный срок эксплуатации 60 месяцев со дня отгрузки при соблюдении потребителем условий эксплуатации

8.2. Срок службы светильников при нормальных климатических условиях, при соблюдении правил монтажа и эксплуатации составляет не менее 10 лет.

8.3. Претензии за дефекты, появившиеся в течении гарантийного срока из-за небрежного хранения, транспортирования, при нарушении правил эксплуатации, установки или обслуживания не принимаются.

8.4. Производитель обязуется произвести гарантийный ремонт вышедшие из строя светильников в течении 5 лет со дня отгрузки, при условии соблюдения пользователем правил эксплуатации изделия и отсутствии признаков механических повреждений и нарушения правил электропитания устройства.

8.5. В случае выхода из строя во время гарантийного срока, при соблюдении правил эксплуатации потребитель обязан:

- при обнаружении дефектов и недостатков продукции по качеству Покупатель извещает в письменном виде об этом Продавца, с помощью уведомления и приложенных к нему фотографий с полным описанием брака.
- предъявить претензии в установленном порядке по адресу: 347900, РФ, Ростовская область, г. Таганрог, Мариупольское шоссе, 71 Л, ООО «Технологии света», (8634) 431-297

8.6. Гарантийный ремонт не производится в случае:

- нарушения потребителем правил эксплуатации, в том числе превышения питающих и вводных напряжений и частоты, что привело к пробое защитных цепей питания и неисправности высококочувствительных входных каскадов, использования не предусмотренных инструкцией входных и сетевых шнуров, щупов и др.
- наличия механических повреждений, в том числе, трещин, сколов, разломов, разрывов корпуса или платы и т.п.; тепловых повреждений, в том числе, следов паяльника, оплавления, брызг припоя и т.п.; химических повреждений, проникновения влаги внутрь прибора, в том числе, окислении, разъедания металлизации, Следов коррозии или корродирования, конденсата или морского соляного тумана и т.п.;
- наличия признаков постороннего вмешательства, нарушения заводского монтажа;
- использование устройства в зонах повышенного воздействия электромагнитных полей.

8.7. Выход из строя светильника в результате эксплуатации в агрессивных средах не является гарантийным случаем.

УТИЛИЗАЦИЯ

9.1. По истечении срока службы светильники разобрать на детали, рассортировать по видам материалов и сдать в специализированные организации по приемке и переработки вторсырья.

СВЕДЕНИЯ О ПРИЁМКЕ

10.1. Светильник соответствует ТУ 3461-001-65395541-2013 и признан годным к эксплуатации

Дата выпуска _____ м.п.

Упаковщик _____