

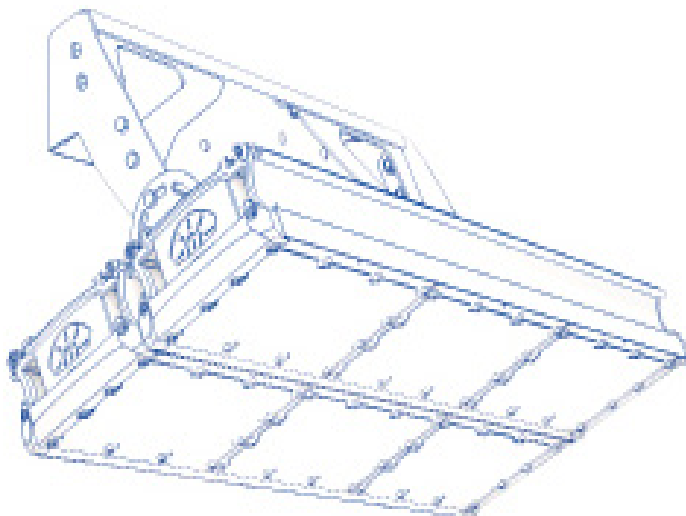


ТЕХНОЛОГИИ  
СВЕТА

ПАСПОРТ  
на изделие серии

# TL-PROM SM FL Color

Светильник стационарный общего назначения  
(светильник светодиодный)  
ТУ 3461-001-65395541-2013  
ООО «Технологии света»



*Мы знаем, что у вас есть выбор,  
спасибо, что выбрали нас!*



Производитель: Общество с ограниченной ответственностью «Технологии света»  
Адрес: Россия, 347939, Ростовская область, г. Таганрог, Мариупольское шоссе, 71Л.  
Телефон: 8 (8634) 431-297, факс: 8 (8634) 431-297.

**TL-PROM****SM****50****FL****D****RED**Серия  
«Промышленный»Simple  
maintenance

Мощность Прожектор

KCC D  
KCC Г  
KCC KЦвет (Blue,  
Green, Red,  
Amber)Кривая Сил Света: **D** — косинусная 120°, **Г** — глубокая косинусная 60°,**K30** — концентрированная 30°, **K40** — концентрированная 40°, **K50** — концентрированная 50°

Наименование светильника		TL-PROM SM FL Color							
		50 FL		100 FL		150 FL		200 FL	
Потребляемая мощность*, Вт. Blue, Green, Amber, Red D, K30, K40, K50		49		98		144		192	
Потребляемая мощность*, Вт. Red Г, K15, K20		34		67		101		134	
Потребляемая мощность*, Вт. Blue Г, K15, K20		45		88		132		177	
Марка светодиода		OSRAM							
Длина волны светового потока, nm	Blue	450							
	Green	540							
	Red	620							
	Amber	610							
KCC		Д/Г/К							
Диапазон напряжения питания, В.		от 175 до 260							
Количество светодиодов D, K30, K40, K50 / Г, K15 K20		40	20	80	40	120	60	160	80
Рабочий ресурс светодиодов, ч		100 000							
Коэффициент пульсации, %		<1							
Защита от короткого замыкания		есть, восстанавливается автоматически							
Защита от холостого хода		есть, восстанавливается автоматически							
Защита от перенапряжения		есть, восстанавливается автоматически							
Грозозащита		X		есть					
Термозащита		X		есть					
Атмосферное давление, кПа		от 84 до 107							
Относительная влажность, %		до 98							
Температура окружающей среды, °C		от -60 до +40							
Световой поток светодиодного модуля*, Лм.	Blue	7200	14400	21600	28800				
	Green	8330	16320	24480	32640				
	Red	1127	2208	3308	4410				
	Amber	2205	4320	6480	8640				
Климатическое исполнение и категория размещения		УХЛ 1							
Габаритные размеры, мм. ДхШхВ		232x192 x197	432x192 x197	632x192 x197	832x192 x197				
Материал корпуса		анодированный алюминий							
Степень защиты		IP 67							
Масса, кг.		2,5	3,9	5,5	7,1				

\* — ±5%

## НАЗНАЧЕНИЕ

1.1. Светодиодные светильники серии TL-PROM SM FL Color (далее светильники) предназначены для промышленного освещения зданий для установки на подвес или монтажную поверхность посредством поворотного кронштейна типа «скоба» с возможностью регулирования угла направления светового потока в диапазоне  $0^{\circ}$  -  $180^{\circ}$  для светодиодных светильников мощностью от 50 до 100 Вт включительно, а для светодиодных светильников мощностью от 150 до 400 Вт диапазоне  $35^{\circ}$  -  $140^{\circ}$ .

1.2. Светильники сертифицированы и изготавливаются в соответствии с ТУ 3461-001-65395541-2013, Декларация о соответствии ЕАЭС N RU Д-РУ.НА10.В.02130/18 от 14.12.2018г.

1.3. Светильники соответствуют требованиям безопасности ТР ТС 004/2001 «О безопасности низковольтного оборудования», утверждено Решением Комиссии Таможенного союза 09 декабря 2011 года №879.

1.4. Светильники изготавливаются в исполнении УХЛ категории размещений 1 по ГОСТ 15150.

## ТЕХНИЧЕСКИЕ ХАРАКТЕРИСТИКИ

2.1. Класс защиты от поражения электрическим током — 1.

Питание осуществляется от сети 220В, 50 Гц.

## КОМПЛЕКТ ПОСТАВКИ

3.1 Светильник – 1 шт, распределительная коробка – 1 шт, клемник, крепление светильника паспорт – 1 шт. (один на каждую упаковку).

## ТРЕБОВАНИЯ ПО ТЕХНИКЕ БЕЗОПАСНОСТИ

4.1. Установку и чистку светильника производить только при отключенном питании.

4.2. Светильники выполнены по 1 классу защиты от поражения электрическим током и должны быть надежно заземлены.

## ПРАВИЛА ЭКСПЛУАТАЦИИ

5.1. Эксплуатация светильника производится в соответствии с «Правилами технической эксплуатации электроустановок потребителей».

5.2. Запрещается, во избежание несчастных случаев, производить ремонт, чистку светильника и замену ИПС в светильнике без отключения напряжения в линии питания светильников. Не использовать в агрессивных средах.

## ИНСТРУКЦИЯ ПО МОНТАЖУ

**ВНИМАНИЕ: Все работы по монтажу осуществлять только при отключенном напряжении питания.**

6.1. Распакуйте светильник.

6.2. Выполните разметку и подготовку монтажных отверстий.

6.3. Установите крепеж (в комплект не входит).

При выборе крепежа учитывайте материал и тип опорной поверхности.

6.4. Закрепите светильник

6.5. Присоедините провода питания и заземляющий провод к соответствующим зажимам клеммной колодки в соответствии с указанной полярностью.



земление (желто-зеленый провод),

L (коричневый провод) – фаза,

N (синий провод) – ноль

## ВНИМАНИЕ

7.1. Нарушение правил установки угрожает безопасной эксплуатации изделия и влечёт утрату гарантийных обязательств.

7.2. Продавец оставляет за собой право вносить любые конструктивные изменения в выпускаемую им продукцию, при этом не нарушая основных технических показателей, без предварительного уведомления об этом. Безопасность эксплуатации светотехнического оборудования обеспечивается тщательным соблюдением настоящей инструкции. В связи с этим ее следует сохранять и передавать пользователям, осуществляющим монтаж указанных светильников.

## **ГАРАНТИЙНЫЕ ОБЯЗАТЕЛЬСТВА**

8.1. Гарантийный срок эксплуатации 60 месяцев со дня отгрузки при соблюдении потребителем условий эксплуатации.

8.2. Срок службы светильников при нормальных климатических условиях, при соблюдении правил монтажа и эксплуатации составляет не менее 10 лет.

8.3. Претензии за дефекты, появившиеся в течении гарантийного срока из-за небрежного хранения, транспортирования, при нарушении правил эксплуатации, установки или обслуживания не принимаются.

8.4. Производитель обязуется произвести гарантийный ремонт вышедшие из строя светильников в течении 5 лет со дня отгрузки, при условии соблюдения пользователем правил эксплуатации изделия и отсутствии признаков механических повреждений и нарушения правил электропитания устройства.

8.5. В случае выхода из строя во время гарантийного срока, при соблюдении правил эксплуатации потребитель обязан:

- при обнаружении дефектов и недостатков продукции по качеству Покупатель извещает в письменном виде об этом Продавца, с помощью уведомления и приложенных к нему фотографий с полным описанием брака.
- предъявить претензии в установленном порядке по адресу: 347900, РФ, Ростовская область, г. Таганрог, Мариупольское шоссе, 71 Л, ООО «Технологии света», (8634) 431-297.

8.6. Гарантийный ремонт не производится в случае:

- нарушения потребителем правил эксплуатации, в том числе превышения питающих и вводных напряжений и частоты, что привело к пробое защитных цепей питания и неисправности высокочувствительных входных каскадов, использования не предусмотренных инструкцией входных и сетевых шнуров, щупов и др.
- наличия механических повреждений, в том числе, трещин, сколов, разломов, разрывов корпуса или платы и т.п.; тепловых повреждений, в том числе, следов паяльника, оплавления, брызг припоя и т.п.; химических повреждений, проникновения влаги внутрь прибора, в том числе, окислении, разъедания металлизации, Следов коррозии или корродирования, конденсата или морского соляного тумана и т.п.;
- наличия признаков постороннего вмешательства, нарушения заводского монтажа;
- использование устройства в зонах повышенного воздействия электромагнитных полей.

8.7. Выход из строя светильника в результате эксплуатации в агрессивных средах не является гарантийным случаем.

## **УТИЛИЗАЦИЯ**

9.1. По истечении срока службы светильники разобрать на детали, рассортировать по видам материалов и сдать в специализированные организации по приемке и переработки вторсырья.

## **СВЕДЕНИЯ О ПРИЁМКЕ**

10.1. Светильник соответствует ТУ 3461-001-6539541-2013 и признан годным к эксплуатации

Дата выпуска \_\_\_\_\_

Упаковщик \_\_\_\_\_

М.П.